

Εγχειρίδιο Χρήσης για Φορητή Σόμπα Υπαίθρου Ατσάλινη Petromax Firebox

Σας ευχαριστούμε που αγοράσατε τη Φορητή Σόμπα Υπαίθρου Ατσάλινη Petromax Firebox. Με την οικολογική και εύχρηστη μαγειρική εστία και εστία φωτιάς μπορείτε να έχετε φωτιά χωρίς να αφήσετε κανένα ίχνος πίσω. Είμαστε πεπεισμένοι ότι θα είστε ευχαριστημένοι με τα εξαιρετικά χαρακτηριστικά που προσφέρει η Φορητή Σόμπα Υπαίθρου Ατσάλινη Petromax Firebox και ελπίζουμε ότι θα κάνει ακόμα πιο συναρπαστικές τις υπαίθριες δραστηριότητες σας και τις εκδρομές σας στο δάσος, στην ύπαιθρο και στην άγρια φύση.

Σημαντικές Οδηγίες

Διαβάστε προσεκτικά και ακολουθήστε προσεκτικά αυτό το εγχειρίδιο χρήσης με οδηγίες ασφαλείας πριν χρησιμοποιήσετε για πρώτη φορά τη Φορητή Σόμπα Υπαίθρου Ατσάλινη Petromax Firebox και αποθηκεύστε το σε ασφαλές μέρος. Αν η Φορητή Σόμπα Υπαίθρου Ατσάλινη Petromax Firebox δοθεί σε άλλο άτομο, αυτές οι οδηγίες ασφαλείας πρέπει επίσης να δοθούν σε αυτό το άτομο.

Περιγραφή προϊόντος

Η Φορητή Σόμπα Υπαίθρου Ατσάλινη Petromax Firebox 6 κομματιών είναι κατασκευασμένη από ανοξείδωτο ατσάλι και είναι εύκολο να συναρμολογηθεί σε λίγα βήματα. Οι ακριβείς τομές στο υλικό της σόμπας εμποδίζουν την παραμόρφωση των τμημάτων της ακόμη και σε υψηλές θερμοκρασίες, έτσι ώστε η Φορητή Σόμπα Υπαίθρου Ατσάλινη Petromax Firebox να μπορεί να συσκευάζεται μετά από τη χρήση σε μια ανθεκτική τσάντα μεταφοράς. Η Φορητή Σόμπα Υπαίθρου Ατσάλινη Petromax Firebox μπορεί να χρησιμοποιηθεί ως τζάκι, φιλικό προς το περιβάλλον και είναι ιδανική για ψήσιμο, μαγειρέματα και ψήσιμο στον φούρνο.

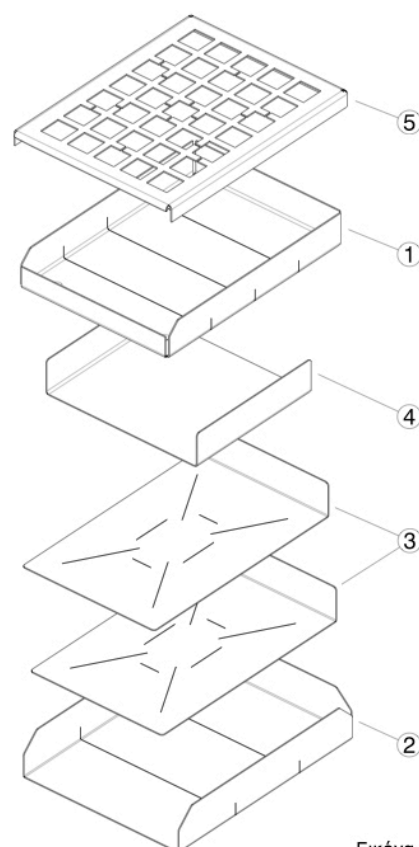
Οδηγίες Ασφαλείας

- Χρησιμοποιείτε τη Φορητή Σόμπα Υπαίθρου Ατσάλινη Petromax Firebox μόνο σε εξωτερικούς χώρους. Μη τη χρησιμοποιείτε σε εσωτερικούς χώρους. Κίνδυνος πυρκαγιάς και ασφυξίας!
- Τηρήστε τους κανονισμούς πυρασφάλειας.
- Δώστε προσοχή στη φυτική και ζωική ζωή και στα φυσικά καταφύγια όταν ξεκινάτε μια φωτιά σε εξωτερικούς χώρους. Διατηρείτε μια ελάχιστη απόσταση 50 μέτρων σε δάση και περιοχές πυκνής βλάστησης.
- Διατηρείτε μια ελάχιστη απόσταση 1,5 μέτρων από εύφλεκτα υλικά όταν χρησιμοποιείτε τη Φορητή Σόμπα Υπαίθρου Ατσάλινη Petromax Firebox. Μην τη χρησιμοποιείτε πάνω σε τραπέζι.

- Τοποθετήστε τη Φορητή Σόμπα Υπαίθρου Ατσάλινη Petromax Firebox σε επίπεδη, σταθερή επιφάνεια πριν ξεκινήσετε τη φωτιά.
- Χρησιμοποιήστε μόνο κλαδιά, φλοιούς και ξύλο που έχουν ήδη πέσει από δέντρα ή προϊόντα που προορίζονται για το σκοπό αυτό (π.χ. Προσάναμμα Petromax) για να ξεκινήσει η φωτιά. Φροντίστε τη φυτική και ζωική ζωή αφήνοντας τα ζωντανά δέντρα και φυτά ανέπαφα.
- Αν χρησιμοποιείτε καύσιμο που διατίθεται στο εμπόριο, όπως το Προσάναμμα Petromax, ακολουθήστε τις οδηγίες που αναγράφονται στη συσκευασία του προϊόντος που αγοράσατε.
- Ποτέ μην χρησιμοποιείτε υγρά όπως βενζίνη, τερεβινθίνη ή μεθυλιωμένο αλκοόλ για να ξεκινήσετε ή να ξαναρχίσετε τη φωτιά. Τέτοιες ουσίες μπορούν να εκραγούν και είναι εν μέρει τοξικές και επιβλαβείς για το περιβάλλον.
- Ποτέ μην ρίχνετε εύφλεκτα υγρά μέσα στη Φορητή Σόμπα Υπαίθρου Ατσάλινη Petromax Firebox.
- Ποτέ μην αφήνετε τη Φορητή Σόμπα Υπαίθρου Ατσάλινη Petromax Firebox χωρίς επίτηρηση ενώ χρησιμοποιείται. Παρακολουθήστε τα παιδιά και τα ζώα που βρίσκονται κοντά της.
- Μην μετακινείτε τη Φορητή Σόμπα Υπαίθρου Ατσάλινη Petromax Firebox όταν χρησιμοποιείται ή είναι ζεστή.
- Φορέστε κατάλληλα ρούχα όταν χρησιμοποιείτε τη Φορητή Σόμπα Υπαίθρου Ατσάλινη Petromax Firebox. Αποφύγετε να φοράτε μακριά, χαλαρά μανίκια.
- Βεβαιωθείτε ότι έχετε άμμο, νερό, πυροσβεστήρα ή μια κουβέρτα φωτιάς κοντά για να σβήσετε τη φωτιά.
- Αφήστε τη Φορητή Σόμπα Υπαίθρου Ατσάλινη Petromax Firebox να κρυώσει μετά τη χρήση.
- Μην αφαιρείτε την καυτή στάχτη. Περιμένετε μέχρι να κρυώσει. Στη συνέχεια απορρίψτε τη στάχτη σωστά. Ποτέ μην ρίχνετε καυτή στάχτη στα οικιακά απορρίμματα!

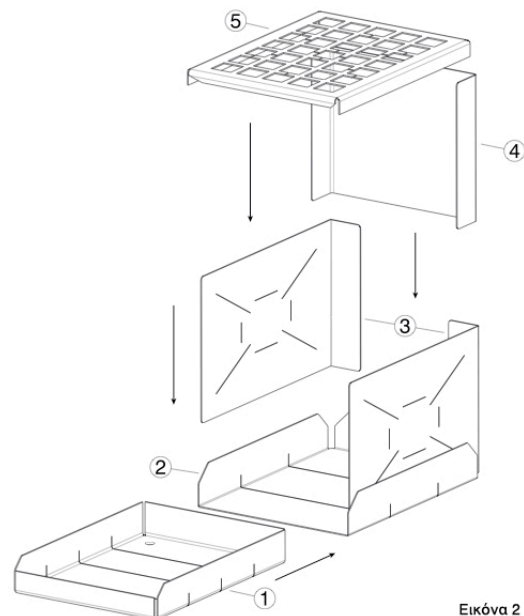
Περιεχόμενο Συσκευασίας και Περιγραφή Εξαρτημάτων (Εικόνα 1)

1. Δίσκος Φωτιάς
 2. Δίσκος Βάσης
 3. Δύο Πλαϊνά Πλαίσια (2)
 4. Πίσω Πλαίσιο
 5. Σχάρα Ψησίματος
- Τσάντα Μεταφοράς
 - Εγχειρίδιο Χρήσης



Οδηγίες Συναρμολόγησης (Εικόνα 2)

1. Τοποθετήστε τον Δίσκο Βάσης (2) σε επίπεδη επιφάνεια.
2. Τοποθετήστε ένα από τα Πλαϊνά Πλαίσια (3) κάθετα στον Δίσκο Βάσης (2) και τοποθετήστε το Πίσω Πλαίσιο (4).
3. Προσθέστε το δεύτερο Πλαϊνό Πλαίσιο (3).
4. Τώρα σπρώξτε τον Δίσκο Φωτιάς (1) στον Δίσκο Βάσης (2) με την υψηλότερη άκρη προς το Πίσω Πλαίσιο (4).
5. Τοποθετήστε τη Σχάρα Ψησίματος (5) με το καμπυλωτό άκρο μπροστά. Η Φορητή Σόμπα Υπαίθρου Ατσάλινη Petromax Firebox είναι τώρα έτοιμη για χρήση.



Εικόνα 2

➔ Είναι πιο εύκολο να ανάψετε τη φωτιά χωρίς τη Σχάρα Ψησίματος (5). Τοποθετήστε τη Σχάρα Ψησίματος μόνο όταν η φωτιά έχει φτάσει στο επιθυμητό μέγεθος και θερμότητα. Να είστε προσεκτικοί κατά την τοποθέτηση της τη Σχάρα Ψησίματος όταν η φωτιά ήδη καίει!

Οδηγίες Αποθήκευσης της Φορητής Σόμπας Υπαίθρου Ατσάλινη Petromax Firebox μέσα στην Τσάντα Μεταφοράς (Εικόνα 1)

1. Τοποθετήστε τον Δίσκο Βάσης (2) σε σταθερή επιφάνεια. Τοποθετήστε τα δύο Δύο Πλαϊνά Πλαίσια (3) και το Πίσω Πλαίσιο (4), μέσα στον Δίσκο Βάσης (2).
2. Ο Δίσκος Φωτιάς (1) πρέπει να τοποθετηθεί τώρα στο Πίσω Πλαίσιο (4) με την χαμηλότερη άκρη μπροστά.
3. Τοποθετήστε τη Σχάρα Ψησίματος (5) στην κορυφή με το καμπυλωτό άκρο μπροστά. Η πακεταρισμένη Φορητή Σόμπα Υπαίθρου Ατσάλινη Petromax Firebox μπορεί τώρα να τοποθετηθεί στην Τσάντα Μεταφοράς.

➔ Μπορείτε να εξοικονομήσετε χώρο τοποθετώντας μικρά αξεσουάρ όπως το Προσάναμμα Petromax μέσα στην Τσάντα Μεταφοράς από τη Φορητή Σόμπα Υπαίθρου Ατσάλινη Petromax Firebox.

Οδηγίες Χρήσης και Συμβουλές

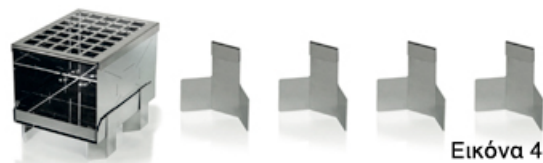
- Με τα Στηρίγματα Φούρνου (Oven Brackets) διαθέσιμα ως αξεσουάρ (Εικόνα 3), η Φορητή Σόμπα Υπαίθρου Ατσάλινη Petromax Firebox σας επιτρέπει ακόμη και να ψήνετε στον φούρνο. Τα Στηρίγματα Φούρνου (Oven Brackets) ανυψώνουν το Δίσκος Φωτιάς από τη Φορητή



Εικόνα 3

Σόμπα Υπαίθρου Ατσάλινη Petromax Firebox έτσι ώστε να ψήνεται το ψωμί ανάμεσα στον Δίσκο Βάσης και τον Δίσκος Φωτιάς.

- Για να δυναμώσετε τη φωτιά κάνοντας αέρα, φυσήξτε σταθερά στα κάρβουνα. Μην φυσάτε πολύ δυνατά για να αποφύγετε να πεταχτούν σπινθήρες. Ως εναλλακτική λύση μπορείτε επίσης να γυρίσετε τη Φορητή Σόμπα Υπαίθρου Ατσάλινη Petromax Firebox έτσι ώστε το μέτωπό του να είναι στραμμένο προς την κατεύθυνση του ανέμου και η φωτιά να δυναμώσει από τον αέρα. Κίνδυνος πετάγματος σπινθήρων!
- Με τα Πόδια (Legs) για τη Φορητή Σόμπα Υπαίθρου Ατσάλινη Petromax Firebox που διατίθενται ως αξεσουάρ (Εικόνα 4), μπορείτε να βελτιστοποιήσετε τον αέρα για τη φωτιά. Μόλις ανυψωθεί η Φορητή Σόμπα Υπαίθρου Ατσάλινη Petromax Firebox, η φωτιά καίει ακόμα καλύτερα, χάρη στον πρόσθετο αέρα που διέρχεται μέσα από τα λεπτά κενά του Δίσκου Βάσης και του Δίσκου Φωτιάς.
- Βεβαιωθείτε ότι η Φορητή Σόμπα Υπαίθρου Ατσάλινη Petromax Firebox είναι ίσια και ότι το μαγειρικά σκεύη δεν μπορούν να γλιστρήσουν.



Μετά τη Χρήση: Οδηγίες για καθαρισμό και φροντίδα

- Μπορείτε να σβήσετε τη φωτιά στη Φορητή Σόμπα Υπαίθρου Ατσάλινη Petromax Firebox με νερό ή να την αφήσετε να καεί. Μην αφαιρείτε τη στάχτη πριν κρυώσει. Απορρίψτε σωστά τη στάχτη.
- Η Φορητή Σόμπα Υπαίθρου Ατσάλινη Petromax Firebox θα γίνει καφέ μετά τη χρήση. Αυτό δεν θα μειώσει την πρακτικότητα και την αποτελεσματικότητά της. Αν θέλετε να την καθαρίσετε, μπορείτε να την πλύνετε με ένα μαλακό πανί ή σφουγγάρι και φιλικό προς το περιβάλλον σαπούνι. Εάν καθαρίζετε τη Φορητή Σόμπα Υπαίθρου Ατσάλινη Petromax Firebox στην ύπαιθρο, μην απορρίπτετε τα νερά από το καθαρισμό σε περιοχές νερού. Δώστε προσοχή στις περιοχές προστασίας του νερού και τα φυσικά καταφύγια!
- Αφού χρησιμοποιηθεί για αρκετές ώρες ή υποστεί γρήγορες αλλαγές θερμοκρασίας, τα μέρη από τη Φορητή Σόμπα Υπαίθρου Ατσάλινη Petromax Firebox μπορεί να παραμορφωθούν ελαφρά. Αυτά τα μέρη θα πάρουν την αρχική τους μορφή και πάλι μόλις κρυώσουν. Εάν δεν επανέλθουν, μπορείτε να πιέσετε απαλά με το χέρι σας για να φτάσετε στη σωστή φόρμα.

Εγγύηση

Σε περίπτωση κανονικής χρήσης, θα ισχύει περίοδος εγγύησης δύο ετών για τη Φορητή Σόμπα Υπαίθρου Ατσάλινη Petromax Firebox από την ημερομηνία αγοράς. Αυτό δεν ισχύει για τα μέρη που φορούν. Εάν δεν μπορείτε να συναρμολογήσετε σωστά τη Φορητή Σόμπα Υπαίθρου Ατσάλινη Petromax Firebox λόγω ελαττώματος υλικού ή κατασκευής, δικαιούστε επισκευή εγγύησης. Επικοινωνήστε με τον αντιπρόσωπό σας για το σκοπό αυτό.